

Codice - Code

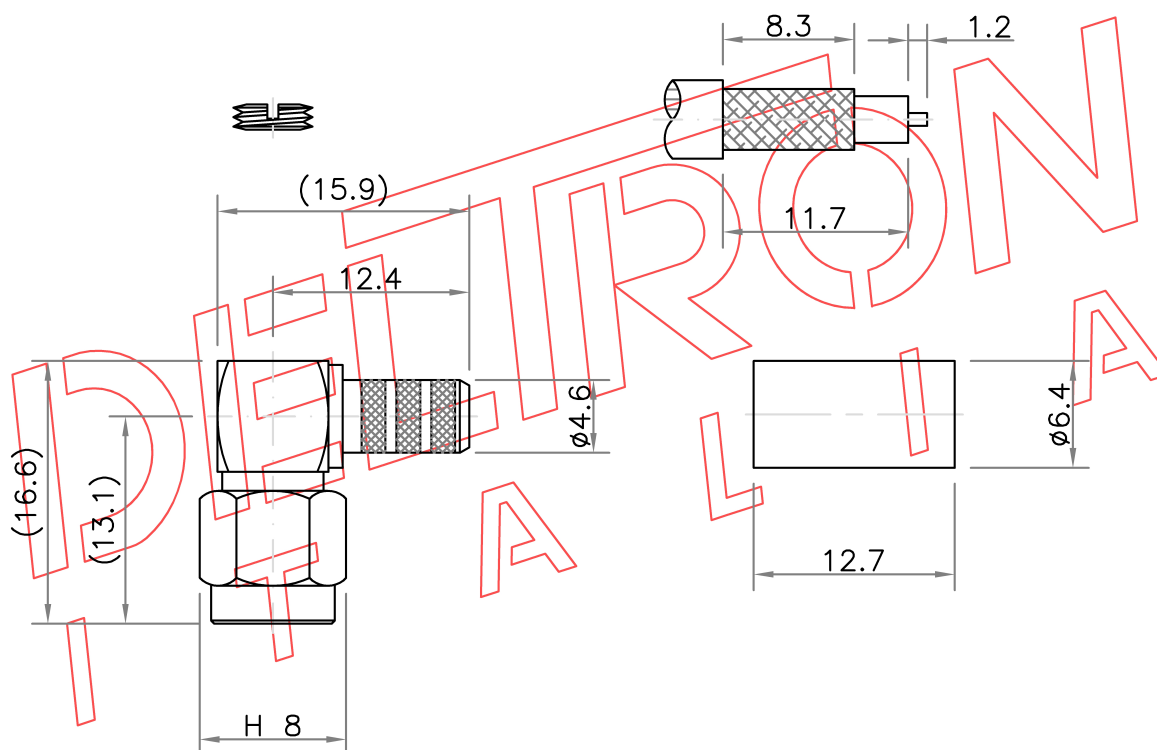
**SMA-01P-TGG**

**DELTRON**  
ITALIA SRL

Descrizione - Description

Connettore SMA maschio 90° per cavo RG233 - *SMA male right angle connector for RG 233 cable*

RECOMMENDED  
CABLE STRIPPING DIM'S



**Materiale - Material**

Corpo - Body	Ottone - Brass EN12164-CW614N
Contatto maschio - Male contact	Ottone - Brass EN12164-CW614N
Ghiera - Nut	Ottone - Brass EN12164-CW614N
Ferula - Ferrule	Ottone - Brass EN12164-CW614N
Isolante - Insulator	PTFE - PTFE

**Finitura - Finish**

Au 0.2 micron
Au 0.2 micron
Au 0.2 micron
Au 0.2 micron

I dati sopra riportati possono essere cambiati senza preavviso - The above mentioned data might be modified without any advanced notification

DELTRON ITALIA S.r.l. Via Monte Generoso, 231 21042 Caronno Pertusella (VA) Italia  
Tel: +39 0296451891 - Fax: +39 0296451760 - Email: info@deltronitalia.it - http://www.deltronitalia.it